

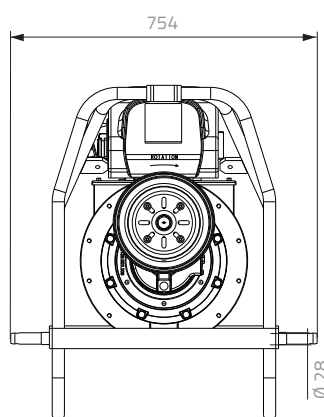
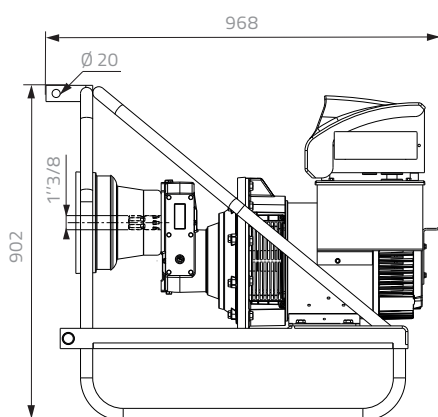
TM-30 TRACTELEC

Génératrice électrique agricole sur prise de force tracteur



Alternateur sans bagues ni balais avec régulateur électronique de tension (AVR)

Puissance à 400V	30 kVA
Vitesse rotation alternateur	1500 tr/min
Précision régulation (AVR)	± 1%
Vitesse prise de force	429 min⁻¹
Puissance mini prise de force	39 HP
Protection	IP23



FICHE TECHNIQUE

CONNEXIONS

- Prise monophasée mâle + femelle (2P+T) 16A
- Prise triphasée mâle + femelle (3P+N+T) 63A

COFFRET ÉLECTRIQUE

- 1 disjoncteur de protection magnéto-thermique tétrapolaire 40A
- 1 disjoncteur de protection magnéto-thermique monophasé 16A
- **1 protection différentielle ajustable en temps & seuil**



LECTEURS

Situés en face avant et visibles du tracteur l'afficheur digital comprend :

- voltmètre, fréquencemètre, compteur horaire
- ampèremetre, puissance VA

ENCOMBREMENT

- Dimensions (L x l x H) : 968 x 754 x 902 mm
- Poids : 195 kg