

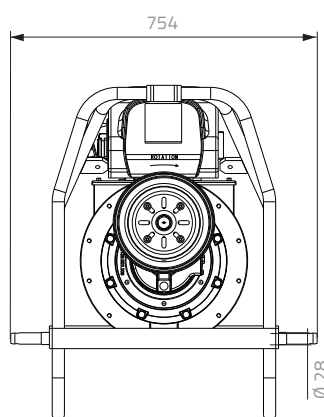
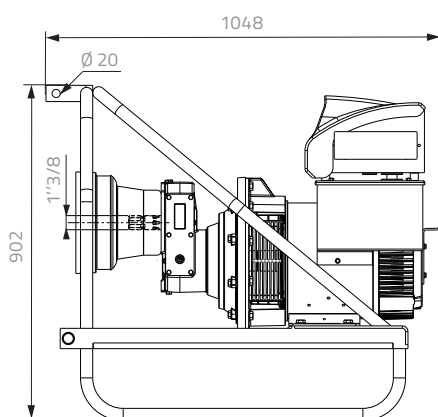
# TM-50 TRACTELEC

Génératrice électrique agricole sur prise de force tracteur



Alternateur sans bagues ni balais avec régulateur électronique de tension (AVR)

<b>Puissance à 400V</b>	<b>50 kVA</b>
<b>Vitesse rotation alternateur</b>	<b>1500 tr/min</b>
<b>Précision régulation (AVR)</b>	<b>± 1%</b>
<b>Vitesse prise de force</b>	<b>420 min<sup>-1</sup></b>
<b>Puissance mini prise de force</b>	<b>63 HP</b>
<b>Protection</b>	<b>IP23</b>



## FICHE TECHNIQUE

### CONNEXIONS

- Prise monophasée mâle + femelle (2P+T) 16A
- Prise triphasée mâle + femelle (3P+N+T) 125A

### COFFRET ÉLECTRIQUE

- 1 disjoncteur de protection magnéto-thermique tétrapolaire 80A
- 1 disjoncteur de protection magnéto-thermique monophasé 16A
- **1 protection différentielle ajustable en temps & seuil**



### LECTEURS

Situés en face avant et visibles du tracteur l'afficheur digital comprend :

- voltmètre, fréquencemètre, compteur horaire
- ampèremètre, puissance VA

### ENCOMBREMENT

- Dimensions (L x l x H) : 1048 x 754 x 902 mm
- Poids : 244 kg