

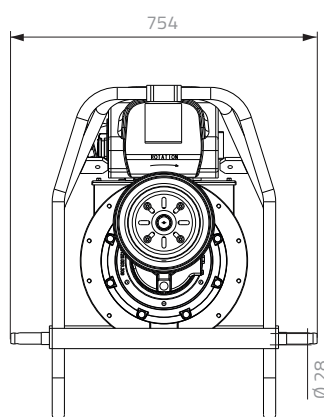
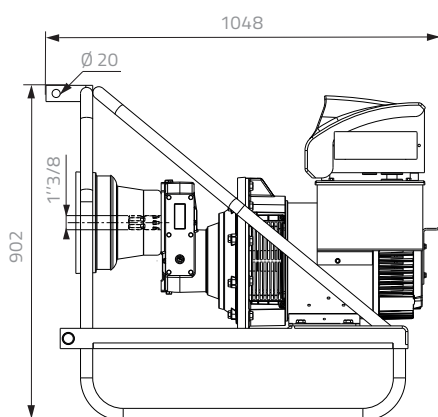
TM-55 TRACTELEC

Génératrice électrique agricole sur prise de force tracteur



Alternateur sans bagues ni balais avec régulateur électronique de tension (AVR)

| | |
|--------------------------------------|-----------------------------|
| Puissance à 400V | 55 kVA |
| Vitesse rotation alternateur | 1500 tr/min |
| Précision régulation (AVR) | ± 1% |
| Vitesse prise de force | 420 min⁻¹ |
| Puissance mini prise de force | 70 HP |
| Protection | IP23 |



FICHE TECHNIQUE

CONNEXIONS

- Prise monophasée mâle + femelle (2P+T) 16A
- Prise triphasée mâle + femelle (3P+N+T) 125A

COFFRET ÉLECTRIQUE

- 1 disjoncteur de protection magnéto-thermique tétrapolaire 80A
- 1 disjoncteur de protection magnéto-thermique monophasé 16A
- **1 protection différentielle ajustable en temps & seuil**



LECTEURS

Situés en face avant et visibles du tracteur l'afficheur digital comprend :

- voltmètre, fréquencemètre, compteur horaire
- ampèremetre, puissance VA

ENCOMBREMENT

- Dimensions (L x l x H) : 1048 x 754 x 902 mm
- Poids : 249 kg